

Fig. 1

Når opplegget "b" er smalere enn skrå svillen tillates følgende utkrageringer av svillen:

- I tynneste kant $y/3$
- I tykkeste kant ubegrenset, men avstand fra spikerspiss til kant av opplegg skal være minimum 17 mm. Det forutsettes at kant- og spikeravstander vist i tabellene overholdes.

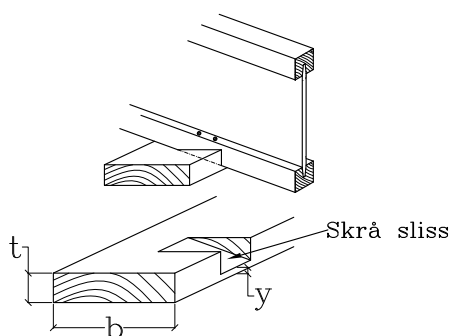


Fig. 3

Alternativt skrå sliss i svill. Samme monteringsmål og kapasiteter som skrå svill. Skrå sliss i svill er enklere å produsere, for leverandører som har produksjonsutstyr for dette, enn svill der hele svillen er skraskåret slik det er vist i figurene 1 og 2.

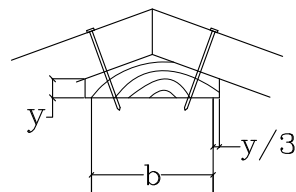


Fig. 2

Møneopplegg, når opplegget "b" er smalere skrå svillen:

Utkragering kan være maksimum $y/3$ i begge kanter.

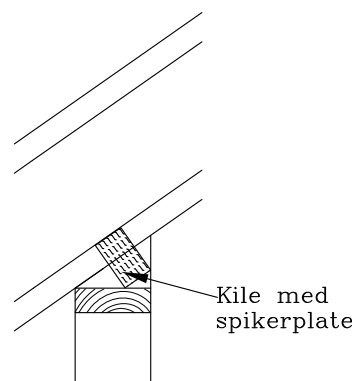


Fig. 4

Alternativ til skrå svill kan være kile festet til sperre med spikerplate. Dette forutsetter presseutstyr for spikerplatene.

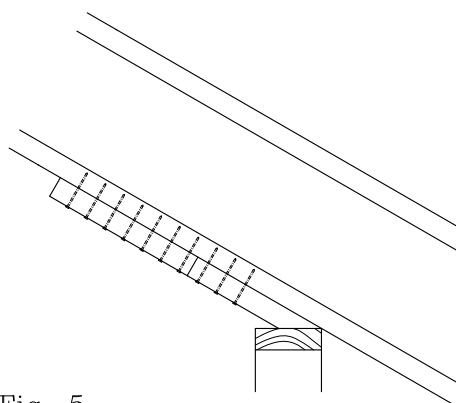


Fig. 5.

Annet alternativ er oppleggslekt som spikres til sperren. Nærmere beskrivelse er vist i byggdetalje T03-660