

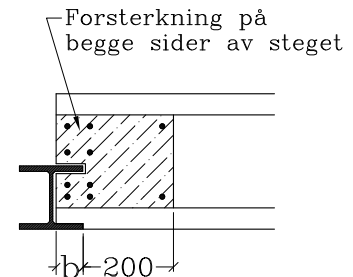
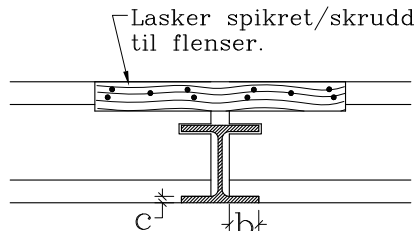
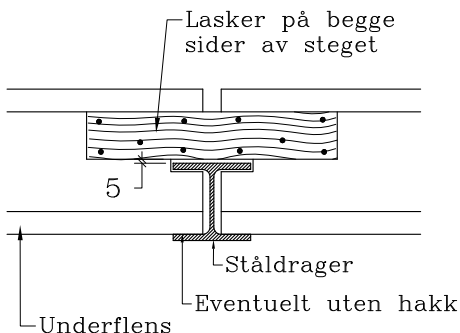
Bjelkelag

Gulvbjelke oplagt på underflens ståldrager. Del 2

Dato
16.08.16

Sign.
AJW

Nr.
B09-305



Ovenstående detaljer er nærmere beskrevet i byggdetaljen B09-300

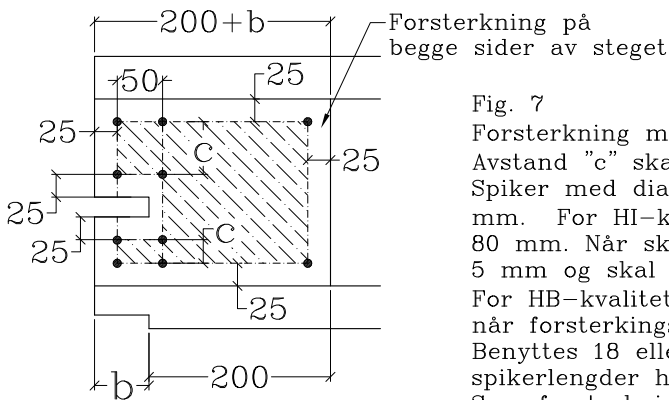


Fig. 7.

Fig. 7

Forsterkning med 10 spiker/skruer med avstander som vist.

Avstand "c" skal være minimum 25 mm.

Spiker med diameter minimum 2,5 mm og lengde minimum 60 mm.

For HI-kvalitet (bredflens) benyttes spikerlengde minimum 80 mm. Når skruer benyttes skal disse ha diameter mellom 4 og 5 mm og skal gå minst 16 mm inn i motstående forsterkning.

For HB-kvalitet (storflens) benyttes spikerlengde minimum 90 mm når forsterkingstykkelsen fyller helt ut tilsvarende flens-bredden. Benyttes 18 eller 30 mm forsterkingstykkelser benyttes minimum spikerlengder hhv. 60 og 80 mm.

Som forsterkning benyttes fuktbestandige sponplater iht. NS-EN 312-5 eller andre tilsvarende platematerialer.

Åpning over ståldrager kan økes over 5 mm hvis større verktøy for sliss benyttes

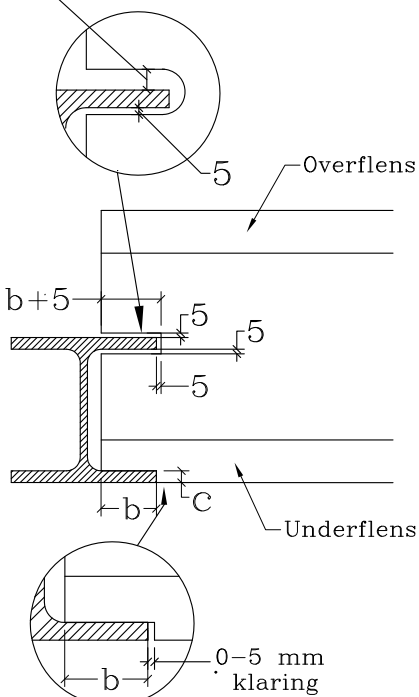


Fig. 8.
Mål for sliss

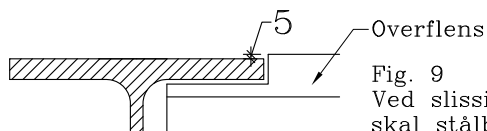


Fig. 9

Ved slissing i overflens skal stålbjelkens overflens ligge 5 mm lavere enn Masonite bjelkens flens.

Spikerspiss bøyes

Stregforsterking på begge sider av steg



Tabell

Dimensjonerende oppleggskapasitet

| Ståldrager dimensjon 1) | Hakk | | Kapasitet Fd (kN) 4) | | | | |
|-------------------------|------------------|-----------------|----------------------|------------|--------------|------------|----------------|
| | Lengde b (mm) 2) | Dybde c (mm) 3) | H-kvalitet | | HI-kvalitet | | HB-kvalitet 5) |
| | | | U-forsterket | Forsterket | U-forsterket | Forsterket | |
| 100 | 41 | 10 | 4,6 | 6,8 | 5,1 | 6,8 | 7,7 |
| 120 | 51 | 11 | 5,2 | 7,6 | 5,7 | 7,6 | 8,5 |
| 140 | 60 | 12 | 5,7 | 8,3 | 6,3 | 8,3 | 9,3 |
| 160 | 67 | 13 | 6,0 | 8,8 | 6,6 | 8,8 | 9,8 |
| 180 | 77 | 14 | 6,4 | 9,4 | 7,1 | 9,4 | 10,5 |
| 200 | 84 | 15 | 6,7 | 9,8 | 7,4 | 9,8 | 11,0 |
| 220 | 94 | 16 | 7,1 | 10,4 | 7,8 | 10,4 | 11,6 |
| 240 | 100 | 17 | 7,3 | 10,7 | 8,1 | 10,7 | 12,0 |
| 260 | 107 | 18 | 7,6 | 11,1 | 8,3 | 11,1 | 12,4 |
| 280 | 117 | 18 | 7,9 | 11,6 | 8,7 | 11,6 | 13,0 |

1) Ståldragere HEA og HEB

2) Maksimum horisontal lengde på hakk, se fig. 3.

3) Maksimum vertikal dybde på hakk i underflens, se fig 3. Andre dybder på hakk fra 0 mm og opp til og med "c" gir samme kapasiteter som vist i tabellen.

4) Bruddlaster ved maksimum hakkdybde, c. Samme kapasitet uten hakk i flens. Kontroller at kapasiten ikke overstiger Masonite bjelkens skjækapasitet.

5) For HB-kvaliteten økes ikke kapasiteten med forsterkninger.