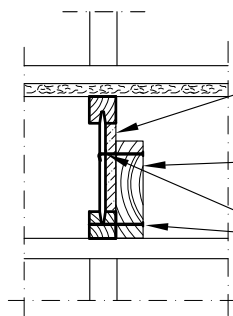
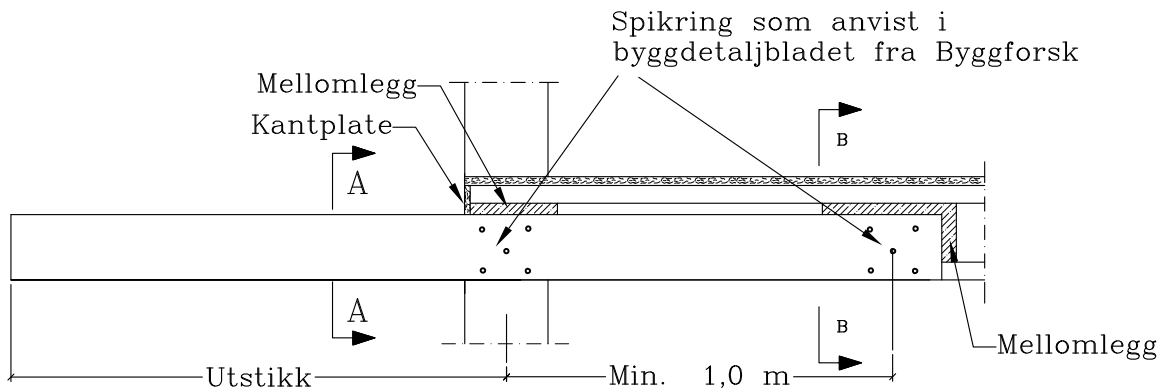


BYGGMA 8607 Mo i Rana Tlf. 62 42 82 00	<h1>Masonite-bjelken</h1>		Byggdetaljer	
	<h2>Bjelkelag</h2> <h3>Utkraget balkong</h3>		Dato	Sign.
			26.04.13.	AJW
			Nr.	B06-400

Utkragede trebjelker som spikres til Masonite gulvbjelker dimensjoneres og spikres etter Byggforskseriens byggdetaljblad 526.411. I balkong med åpent dekke må trykkimpregnerte balkongbjelker benyttes.

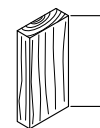


Mellomlegg av fuktbestandig sponplate P5-kvalitet eller tilsvarende platemateriale, godt tilpasset mellom Masonite bjelkens flenser.

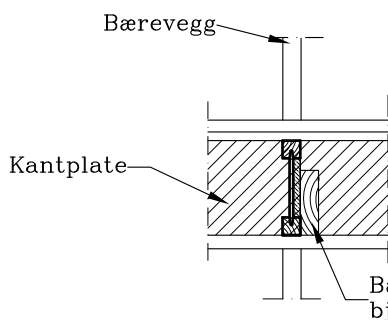
Balkongbjelke.

34/95 firkant spiker spikret gjennom balkongbjelke og mellomlegg. Spiss bøyd på bakside av Masonite bjelkens steg.

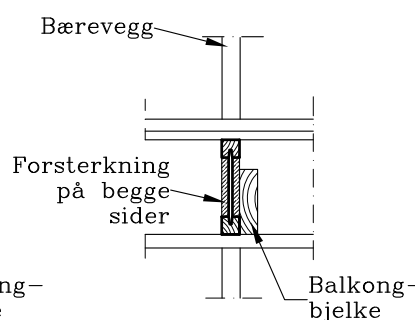
Snitt B-B



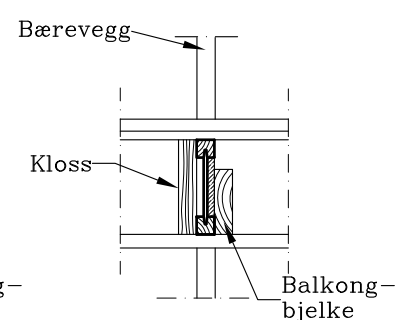
Stående fiberretning for heltrekloss



Snitt A-A
Alternativ a



Snitt A-A
Alternativ b



Snitt A-A
Alternativ c

Masonite bjelken under bærevegg skal alltid forsterkes. I forbindelse med utkraget balkong kan dette gjøres som vist i alternativene "a", "b" eller "c". Hvis det ikke benyttes kantplate som i alternativ "a", benyttes forsterkning/mellomlegg på begge sider av steg som i alternativ "b" eller klossforsterkning som vist i alternativ "c". Benyttes heltrekloss skal denne alltid monteres med stående fiberretning. Klossløsningen har størst styrke. Se byggdetaljene B04-115 og B03-110 som angir kapasiteter for hhv alternativ a og b.